

Ventilazione

Cappa odourless con motore per forni elettrici sovrapposti 6 gn 1/1 su 6&10 gn 1/1

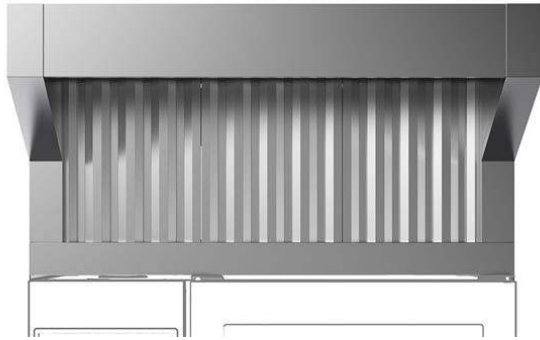
ARTICOLO N° _____

MODELLO N° _____

NOME _____

SIS # _____

AIA # _____

**922722 (HOOS11E)**

Cappa odour reduction con motore per forni elettrici sovrapposti 6 gn 1/1 su 6 o 10 gn 1/1

Descrizione

Articolo N° _____

Costruita in acciaio inox AISI 304. Dispositivo di condensazione del vapore.

Dotata di filtri a labirinto in acciaio inox AISI 304 (posizionati frontalmente), filtro anticondensa e separatore di gocce extra con funzione di separatore vapore-liquido; Il sistema UV attacca le molecole di grasso eliminando odori sgradevoli e batteri; Il filtro catalizzatore trattiene gli odori residui e non ha impatto sull'ozono. Ventilatore incorporato che controlla automaticamente la portata d'aria in base alla quantità di vapore prodotta.

La ventilazione frontale si attiva all'apertura della porta del forno e grazie ad un software collegato al forno, la cappa attiva automaticamente la potenza della ventola e l'assorbimento degli odori in base all'attività reale del forno.

Ideale per cotture ad alte temperature o per uso intensivo.

Caratteristiche e benefici

- Sistema di filtri a labirinto per una protezione contro il rischio di incendi.
- Non necessita di una canna fumaria, eliminando così i costi dell'impianto.
- Sistema di ventilazione completo che elimina la necessità di un condotto di scarico con collegamento esterno.
- Motore con 3 velocità automatiche:
 - bassa velocità quando la porta è chiusa e la valvola è chiusa;
 - velocità media quando la porta è chiusa e la valvola è aperta;
 - alta velocità quando la porta è aperta.
- Filtro di condensa e filtro a labirinto frontale facili da rimuovere e lavabili in lavastoviglie.
- Il sistema UV attacca le molecole di grasso eliminando odori e batteri sgradevoli; i filtri posteriori trattengono gli odori residui e l'ozono non reagito.
- Possibilità di attivare il sistema di purificazione dell'aria quando il forno è in stand by (non in cottura) o in fase di pulizia.
- Il collegamento via cavo tra la cappa e il forno rende possibile la comunicazione tra di loro. Il collegamento della cappa al software del forno attiva automaticamente la potenza della ventola e l'assorbimento degli odori in base alla reale attività del forno.
- La cappa e il forno sono sincronizzati: la cappa si accende/spegne all'avvio/arresto del forno; in base all'attività reale del forno, la cappa attiva automaticamente la potenza della ventola (alta/media/bassa) per l'assorbimento degli odori.
- Può essere utilizzata con forni combi elettrici sovrapposti 6 su 6 GN 1/1 o 6 su 10 GN 1/1.
- L'apertura della porta a doppio scatto è consigliata per migliorare le prestazioni di filtraggio (cod. accessorio 922265).
- [NOT TRANSLATED]

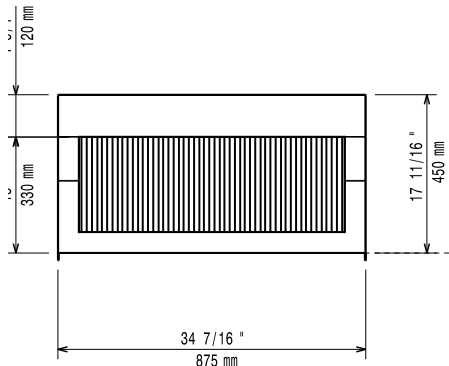
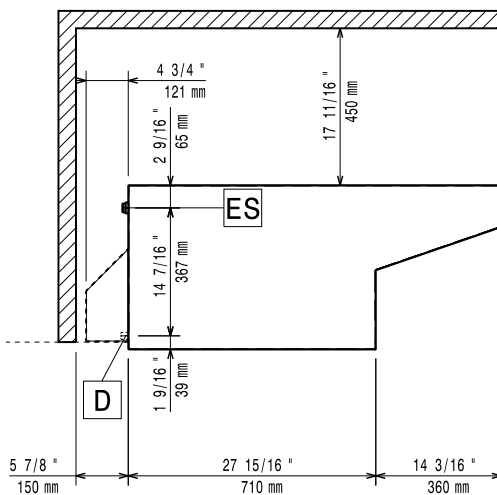
Costruzione

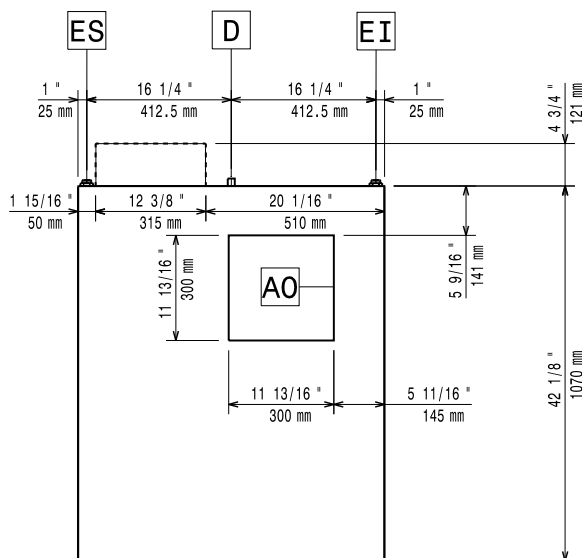
- Costruito interamente in acciaio inox AISI 304.
- Deve essere installata in uno spazio in cui l'aerazione normale, secondo norma, è presente.
- Sistemi di filtrazione multipli:
 - prefiltraggio del vapore di scarico tramite filtri a labirinto in acciaio inox;
 - filtro condensa e separatore di gocce extra con funzione di separatore vapore-liquido;
 - il sistema UV attacca le molecole di grasso eliminando cattivi odori e batteri;
 - il filtro catalizzatore trattiene gli odori residui e l'ozono non reagito.
- Sistema di attivazione automatica dell'apertura della porta.
- Sviluppato e prodotto in fabbrica certificata ISO 9001, ISO 14001 e ISO 50001.

Sostenibilità

- Progettata per una corretta aspirazione e un notevole risparmio energetico.

Approvazione: _____

Fronte

Lato

EI = Connessione elettrica

Alto

Elettrico

Tensione di alimentazione: 220/240 V/1 ph/50 Hz
Watt totali: 0.82 kW

Informazioni chiave

Dimensioni esterne, larghezza: 875 mm
Dimensioni esterne, profondità: 1070 mm
Dimensioni esterne, altezza: 472 mm
Peso netto: 97 kg

OPERATION WITH OVEN DOOR CLOSED:

When the hood is turned on, the greasy fumes produced by the oven are pressurized by a small electric fan and are moved across the water condenser.

The sudden temperature change allows for the first degreasing. The water level is controlled by an overflow pipe.

The air is then conveyed to the heating element which raises its temperature and moves it across the catalyst thus further reducing odours. A safety thermoregulator located on the roof of the hood controls the heating elements. If the temperature exceeds a safe temperature, a sound alarm is activated and the entire machine is switched off. The air is finally moved through a special silica gel filter, located on the top of the hood, and then is discharged in the working area.

A dedicated selection is available on the hood's side, to be switched to the second position only when using very high emission cycles (e.g. roast chicken).

OPERATION WITH OVEN DOOR OPEN:

If the oven door is opened during cooking, the air is drawn by the main electric fan and moved across the labyrinth filters where it is sent at a high speed towards the baffle.

The positioning of the deflector elements forces the air to change direction several times while in the filter, thus making the large air particles come into contact with the filter elements and capturing them.

The air is finally moved through a special silica gel filter, located on the top of the hood, and then is discharged in the working area.

Indicazioni ventilazione:

Portata INDICATIVA
Estrazione*: